

快速安装指南

双目变焦无线网络摄像机



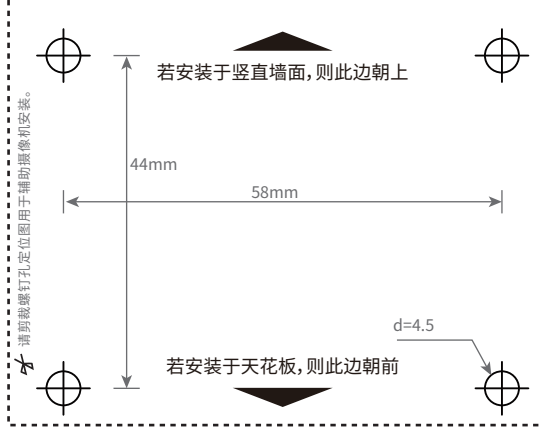
请扫描上方二维码下载最新“TP-LINK物联”APP!
(仅中国大陆、港澳台地区可用)



扫码查看安装视频



“TP-LINK安防服务”
微信公众号



声明

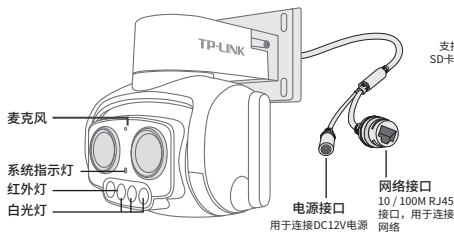
Copyright © 2022 普联技术有限公司版权所有, 保留所有权利
未经普联技术有限公司书面许可, 任何单位或个人不得擅自仿制、复制、誊抄或转译本手册部分或全部内容, 且不得以营利为目的进行任何方式(电子、影印、录制等)的传播。

TP-LINK 为普联技术有限公司注册商标。本手册提及的所有商标, 由各所有人拥有。本手册所提到的产品规格和资讯仅供参考, 如有内容更新, 恕不另行通知。除非有特殊约定, 本手册仅作为使用指导, 所作陈述均不构成任何形式的担保。

普联技术有限公司 公司地址: 深圳市南山区深南路科技园工业厂房24栋南楼1层, 3-5层, 28栋北楼1-4层
TP-LINK TECHNOLOGIES CO., LTD. 公司地址: http://www.tp-link.com.cn 技术支持热线: 400-8830-630
T102594779 REV.2.0.0 E-mail: fae@tp-link.com.cn 邮 编: 518107

物品清单: 一台网络摄像机, 四个膨胀管, 四个自攻螺钉, 一包防水套件, 一本快速安装指南

产品外观及安装



Micro SD卡槽
支持Micro SD卡本地存储, 插入SD卡, 进入“TP-LINK安防”APP进行初始化后才能正常使用

RESET键
长按RESET键5秒, 设备将恢复出厂状态;
短按RESET键1秒, 设备将切换连接方式

系统指示灯闪烁规则

- 红灯常亮:设备正在启动
- 红绿灯交替闪烁:设备启动完成等待配置Wi-Fi
- 绿灯慢闪, 亮灭各1秒:设备正在连接Wi-Fi
- 绿灯常亮:设备已连接Wi-Fi
- 红灯快闪:设备正在恢复出厂设置
- 绿灯每隔2秒快速闪烁2次:设备已开启Wi-Fi热点
- 绿灯快速闪烁5秒:设备正在开启Wi-Fi热点

① 使用十字螺丝刀拧开两端螺丝, 打开Micro SD卡槽盖。

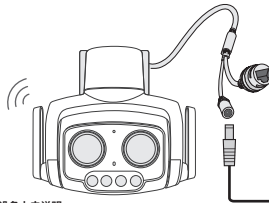
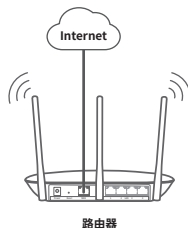
② 将Micro SD卡金色触片朝上, 并插入Micro SD卡槽; 关闭Micro SD卡槽盖, 拧紧螺丝。

连接设备

用手机扫描二维码下载并安装“TP-LINK安防”APP, 根据APP提示, 完成用户注册。如果家中有Wi-Fi, 请将摄像机尽量靠近家中路由器并连接电源, 再按照配置设备设置摄像机; 如果家中没有Wi-Fi, 则只需将摄像机连接电源, 再按照设置Wi-Fi热点设置摄像头。



*请务必将APP更新至最新版本, 非最新版本的APP将无法配置和管理此摄像头。



电源适配器

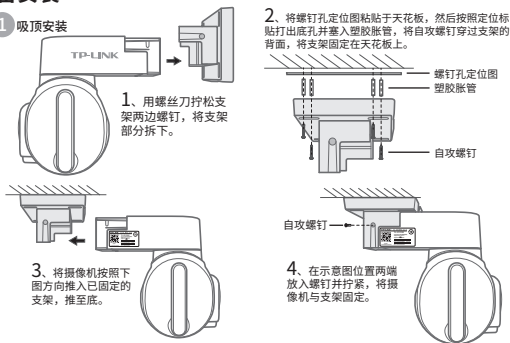
*本产品不包含电源适配器, 请自行购买。

设备上电说明

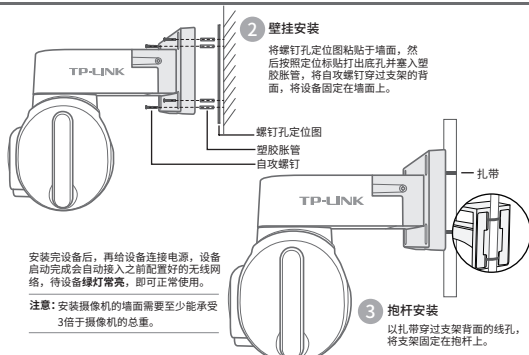
将设备接通电源, 指示灯亮起红灯时表示设备正在启动, 持续时间约45秒。当指示灯不停的红绿灯交替闪烁, 表示设备启动完成, 等待配置Wi-Fi。

设备安装

1 吸顶安装



2 壁挂安装



3 抱杆安装

以扎带穿过支架背面的线孔，将支架固定在抱杆上。

使用 APP 配置设备

当家中有Wi-Fi时，可通过APP为设备连接家中的Wi-Fi，实现实时预览和录像回放。

1. 登录“TP-LINK物联”APP（也可以选择“暂不登录”以进入本地模式，但本地模式不支持远程预览、回放功能）。
2. 根据APP的页面提示，扫描二维码添加设备。

第一步：点击“+”，开始添加设备。

第二步：扫描机身上的二维码。

第三步：根据APP的提示，添加余下添加步骤。

3. 摄像机添加完成后，即可在“预览”界面看到监控画面。

*图片仅供示意，界面以实际APP展示为准。

说明：如果需要设备连接的Wi-Fi网络，请按设备RESET按键5秒，恢复出厂后重新配置；摄像机连接了家中的Wi-Fi后，若需改为APP直连摄像机的Wi-Fi热点，只需用短按RESET键1秒，再在APP中的→设备管理→Wi-Fi热点中，按照页面提示配置。



产品保修卡

尊敬的客户，您好！承蒙惠顾TP-LINK产品，谨致谢意！为保障您的权益，请您在购机后仔细阅读以下内容：

一、下列情况不属于免费维修范围，普联技术有限公司可提供有偿服务，敬请注意：

- 已经超出保换、保修期限；
- 未按使用说明书要求安装、使用、维护、保管导致的产品故障或损坏；
- 擅自涂改、撕毁产品条形码；
- 未经普联技术有限公司许可，擅自改动本身固有的设置选项或擅自拆机修理；
- 意外因素或人为行为导致产品损坏，如输入不合适电压、高温、进水、机械破坏、摔坏、产品严重氧化或生锈等；
- 客户发回返修途中由于运输、装卸所导致的损坏；
- 因不可抗力如地震、火灾、水灾、雷击等导致的产品故障或损坏；
- 其他非产品本身设计、技术、制造、质量等问题而导致的故障或损坏。

二、技术支持和软件升级服务：

在您维修产品之前，请致电我公司技术支持热线：400-8830-630，以确认产品故障。您也可以发送邮件至fae@tp-link.com.cn寻求技术支持。同时我们会在第一时间内将研发发出的各产品驱动程序、最新版本升级软件发布在我们的官方网站：www.tp-link.com.cn，方便您免费下载。

三、TP-LINK产品售后服务承诺：一年保修 更多详细资料请查询TP-LINK官方网站

有毒有害物质含量声明

部件名称	有毒有害物质或元素						
	铅(Pb)及其化合物	汞(Hg)及其化合物	镉(Cd)及其化合物	六价铬(Cr(VI)化合物)	多溴联苯(PBB)	多溴二苯醚(PBDE)	
PCB	○	○	○	○	○	○	○
PCBA焊点	×	○	○	○	○	○	○
元器件(含模块)	×	○	○	○	○	○	○
金属结构件	○	○	○	○	○	○	○
塑胶结构件	○	○	○	○	○	○	○
纸质配件	○	○	○	○	○	○	○
玻璃	○	○	○	○	○	○	○
光盘	○	○	○	○	○	○	○
线缆	○	○	○	○	○	○	○

本表格依据SJ/T 11364的规定编制。

○：表示该有害物质在该部件所有均质材料中的含量均在GB/T 26572规定的限量要求以下。

×：表示该有害物质至少在该部件的某一均质材料中的含量超出GB/T 26572规定的限量要求。（但该项目仅在库存或已加工产品中有少量应用，且按照计划在正进行环保切换，切换后将符合上述规定。）

10
此环保使用期限只适用于产品在用户手册所规定条件下工作。

产品合格证

已检验

特别说明：

- 外置电源保换期为1年，电池保换期为6个月，鼠标保换期为3个月。如因用户使用不当或意外因素，造成电源适配器或电池有明显的物理损伤、裂损、断脚、严重变形，电源线破损、断线、裸芯等现象则不予保换，用户可自行购买。
- 保换保换仅限于主机，包装及各类连线、软件产品、技术资料等附件不在保换保换范围内。无线外置天线及光纤头元器件保换期为3个月。
- 若产品购买后的15天内出现设备性能问题，且外观无划伤，可直接更换新产品。在免费保换期间，产品须经过普联技术有限公司检测，确认故障后，将更换同一型号或与该产品性能相当的返修良品，更换下来的瑕疵产品归普联技术有限公司所有；无故障产品，将原样退回。
- 在我们的服务机构为您服务时，请您带好相应的发票和产品保修卡；如您不能出示以上证明，该产品的免费保换期将自其生产日期开始计算。如产品为付费维修，同一性能问题将享受自修复之日起三个月止的免费保换期，请赛前保留好您的维修凭证。
- 经普联技术有限公司保换、保修过的产品将享受原始承诺质保的剩余期限再增加三个月的质保期。
- 返修产品的邮寄费用由发送方单向负责。
- 经销商向您作出的非普联技术有限公司保证的其它承诺，普联技术有限公司不承担任何责任。